

EPSILON FORST- & RECYCLING KRANE

**PALFINGER**

LÖSUNGEN FÜR IHREN ERFOLG

# RECYCLING & BAUWIRTSCHAFT

LIFETIME EXCELLENCE



# ÜBERZEUGENDE LEISTUNG FÜR RECYCLING UND BAUWIRTSCHAFT

Die Manipulation von Baumaterial und wiederverwendbaren Stoffen stellt höchste Ansprüche an Mensch und Maschine. Robuste Bauweise, Feinsteuerbarkeit und viele EPSILON spezifische Lösungen machen die Arbeit effizienter und einfacher.

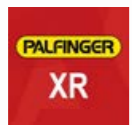
Die Marke PALFINGER EPSILON steht seit Jahrzehnten für lösungsorientierte und höchst zuverlässige Krane. Innovativ, technisch überlegen und servicefreundlich sind unsere Krane die professionelle Lösung. Für ihren gesamten Lebenszyklus sind sie maßgeschneidert für jeden Einsatz im Recyclingbereich, sowie der Bauwirtschaft.



SCAN ↓



Download App  
"PALFINGER XR"



1. Öffne die „PALFINGER XR“ App und klicke „Scanne Marker“
2. Scanne den Videoausschnitt, um die Wiedergabe des Produktvideos zu starten.



# ÜBERBLICK

## EINSATZBEREICH EPSILON KRANE

Um eine angemessene Performance zu gewährleisten, ist es notwendig den Kran im entsprechend vorgesehenen Anwendungsgebiet einzusetzen. Ein falsch eingesetzter Kran verursacht bereits nach kurzer Zeit hohe Reparaturkosten. Bezogen auf die europäische EN12999 Norm bezeichnet der "S"-Faktor die Intensität bei der Verwendung des Kranes. Daraus ergibt sich, wie vielen Arbeitszyklen der Kran standhalten muss, ohne grobe Beschädigungen an den Hauptkomponenten zu verzeichnen.

Aufgrund dieser Norm werden PALFINGER EPSILON Krane in die Gruppe S4-Krane eingeteilt und eignen sich hervorragend für lange Arbeitsintervalle und schnelle (Dreh-) Bewegungen.



**S3 - Ladekrane**

- 2 Std./Tag, Hakengerät, leichter Zweischalengreifereinsatz, Paletten, usw.
- EPSILON Krane sind überdimensioniert für diesen Einsatz.
- 200.000 Zyklen.



**S4 - Krane (EPSILON)**

- 4-8 Std./Tag, Holz, Schrott, schwerer Zweischalengreifer- und Glascontaine-reinsatz.
- Kran ist am LKW montiert, Forstmaschinen, Recycling, Traktoranhänger, etc.
- **Der richtige Einsatz für EPSILON Krane.**
- 630.000 Zyklen.



**S5 - Bagger/Radlader**

- Dauereinsatz, Grabungen, schwere Manipulation.
- EPSILON Krane sind nicht für diesen Einsatz konzipiert.
- 1.200.000 und mehr Zyklen.

# EPSOLUTION

## DIE PROFESSIONELLE LÖSUNG

Mit EPSCOPE, EPSLINK und EPSLIGHT entwickelte EPSILON neuartige Konzepte, die den Nutzen für den Anwender klar in den Fokus stellt. PALFINGER EPSILON sieht es als Aufgabe, Anforderungen und Feedback seitens der Kunden konstruktiv umzusetzen und so zu einer fundierten Lösung zu gelangen, die dem Kunden das für seinen Einsatzzweck maßgeschneiderte Produkt liefert.



**EPSCOPE**

- Dadurch wird ein sicheres Arbeiten ohne Beschädigungsgefahr von außen durch innenliegend geschützter Schlauchführung und innenliegendem Teleskopzylinder erlaubt.
- Patentiertes System von PALFINGER EPSILON



**EPSLINK**

- Äußerst robustes Vier-Laschen-Gelenk mit Rotator und perfekter Schlauchführung. Passend für EPSILON Polyp- und Zweischalengreifer.
- Patentiertes System von PALFINGER EPSILON



**EPSLIGHT**

- Dank neuester LED-Technologie sind die Schweinwerfer bei gleicher Lichtausbeute deutlich kleiner und durch eine Abdeckung geschützt.



**Doppelschwenkwerk**

- Doppelschwenkwerk mit Endlagendämpfung
- Präzises Zahnstangenschwenkwerk
- Pendelrollenlager im Ölbad laufend
- Maximale Schwenkkraft



**EASYFOLD**

- Ein Z-Kran muss beim Ausfahren normalerweise am Boden abgestützt werden um den Totpunkt des Knickzylinders zu überbrücken - nicht beim EASYFOLD-System:
- Totpunkt wird mittels Hilfszylinder überwunden.
  - Patentiertes System von PALFINGER EPSILON



**KTL**

- In den einzelnen Tauchbecken werden die Bauteile entfettet, gespült, aktiviert und mit einer Zink-Phosphatierung überzogen. Danach wird erneut gespült, passiviert und nach einer Spülung mit Reinstwasser im Tauchverfahren elektrostatisch mit der KTL-Beschichtung versehen. Lackierroboter finalisieren die Oberflächenbehandlung.

# L-KRAN DER PERFORMER

## EPSILON L-Krane

Diese Krantypen Bauart zeichnet sich vor allem durch seine Arbeitsperformance aus. Der lange Hauptarm und der kürzere Knickarm ergeben eine perfekte Arbeitsgeometrie. Je länger der Hauptarm und je kürzer der Knickarm, umso weniger muss der Knickarm bewegt werden.



### L-Krane Schrott

Die maximale Reichweite der EPSILON L-Krane eignen sich sehr gut zur Schrottmanipulation. Eine perfekte Arbeitsgeometrie ergibt sich durch den langen Hauptarm und den kürzeren Knickarm.



### L-Krane Container

Durch den langen Hauptarm haben L-Krane eine hohe Geschwindigkeit und hervorragende Hakenhöhe, so kann die Produktivität gesteigert werden. Die Parkierposition befindet sich meist im Container. Durch den zusätzlich teleskopierbaren Hauptarm bei TR - Modellen kann das Armsystem innerhalb des Containers abgelegt werden.



### L-Krane Zweischalengreifereinsatz

EPSILON L-Krane eignen sich aufgrund ihrer Performance und Widerstandsfähigkeit in Punkto Be- und Entladung hervorragend für den Zweischalengreifereinsatz. Durch die diversen Steuerungsmöglichkeiten ist ein maximaler Einsatz gewährleistet.

### L-Krane sind verfügbar für:

- » **M-Serie** (Epsolution & Next Epsolution), Mittelklasse umfasst Hubkapazitäten von 10 bis 13 Metertonnen, Seite: 8 - 11, 14 - 15.
- » **Q-Serie** (Epsolution), schwere Mittelklasse umfasst Hubkapazitäten von 15 bis 18 Metertonnen, Seite: 12 - 15.



# ML KRANE EPSOLUTION

## TECHNISCHE DATEN

Hubkapazitäten von  
10 bis 13 Metertonnen

**EPSLINK (Standard bei allen EPSILON Kranmodellen)**  
Gelenk-Rotator-Kombination mit innen geführten Schläuchen bietet maximalen Schutz für die Schläuche zwischen Kran und Greifer bei der Arbeit.

**Vielfältige Steuerungsvarianten**  
Funk, Hochstand, Hochsitz  
(Abbildung mit Funksteuerung).

**Robuste Bauweise für  
eine lange Lebensdauer**

	M100L					M100LD		M110L					M120L					M130L HPLS									
	75	80V	80	83	97	80	97	75	80V	80	83	97	75	80V	80	83	97	75	80V	80	83	97					
Anzahl der Ausschübe	2	2	1	2	2	1	2	2	2	1	2	2	2	2	1	2	2	2	2	1	2	2	2	2	1	2	2
Lastmoment netto [kNm]	100	97	97	95	92	89	85	111	108	108	106	103	119	117	116	114	112	132	129	129	127	124					
Schwenkmoment netto [kNm]	24							27					28														
Schwenkbereich [°]	425																										
Max. Reichweite [m]	7,5	8,0	8,0	8,3	9,7	8,0	9,7	7,5	8,0	8,0	8,3	9,7	7,5	8,0	8,0	8,3	9,7	7,5	8,0	8,0	8,3	9,7	7,5	8,0	8,0	8,3	9,7
Betriebsdruck [bar]	215					200		235					250					280									
Pumpenfördermenge max.	1K [l/min]										1 x 80																
	2K [l/min]										2 x 70																
	1K LS [l/m]										1 x 130																
Eigengewicht ohne Gelenk/Rotator inkl. Classic Drive [kg]	1990	2080	1990	2040	2110	2060	2180	2020	2110	2020	2070	2140	2060	2150	2060	2110	2180	2070	2160	2070	2120	2190					



**Hochsitz**  
Ob als Standard hinter der Säule oder als seitenmontierte Lösung – die Steuerung vom Hochsitz aus gewährleistet optimale Funktionalität und Ergonomie.  
Der Seitenhochsitz, wahlweise links oder rechts montiert, bietet ein optimales Sichtfeld auf den Arbeitsbereich.

**Hochstand**  
Perfekte Sicht in den Kipper, auch in Kombination mit Funkfernsteuerung möglich.  
Varianten:  
• Hochstand mit manueller Steuerung  
• Hochstand mit Funkfernsteuerung und manueller Steuerung

**Funkfernsteuerung**  
Hochpräzise und einfache Bedienung mit bestem Blick auf das Ladegut.  
Verfügbar als Linearhebel, Kreuzhebel, Kreuzdrehhebel oder Joysticks.



# ML KRANE NEXT EPSOLUTION

## EPSHOOD

Kranfahrerschutz für vollen Komfort bei jedem Einsatz.

Hubkapazitäten von 10 bis 13 Metern

Leichtester Kran seiner Klasse

Besonders schnell und präzise

## Vielfältige Steuerungsvarianten

Classic Drive & Master Drive (Abbildung mit Master Drive).



### Classic Drive

Der leichte Standard-Hochsitz von PALFINGER EPSILON – leicht, robust, bewährt und zuverlässig.

Steuerung: erhältlich mit Kreuz- (JM) oder Linearhebel (LM).

### Master Drive

Der Master Drive gibt dem Fahrer volle Kontrolle bei jedem Einsatz. Durch die hydraulisch vorgesteuerten Joysticks erlangt die Handhabung höchste Präzision und Produktivität.

Die ergonomische Formgebung des mechanisch gefederten Hochsitzes schafft großen Sitzkomfort und mit der Multifunktionsarmlehne sind sämtliche Funktionen sofort griffbereit.

## TECHNISCHE DATEN

	M10L			M10LD			M12L			M13L		
	80	83	97	80	83	97	80	83	97	80	83	97
Anzahl der Ausschübe	1	2	2	1	2	2	1	2	2	1	2	2
Lastmoment netto [kNm]	98	95	93	86	84	82	115	113	111	131	130	128
Schwenkmoment netto [kNm]	24			24			28			28		
Schwenkbereich [°]	425											
Max. Reichweite [m]	8,0	8,3	9,7	8,0	8,3	9,7	8,0	8,3	9,7	8,0	8,3	9,7
Betriebsdruck [bar]	220			200			250			280		
Pumpenfördermenge max. 1K [l/min]	1 x 80						1 x 80					
2K [l/min]	2 x 70						2 x 70					
Eigengewicht ohne Gelenk/Rotator inkl. Classic Drive [kg]	2070	2090	2160	2140	2160	2230	2140	2160	2230	-	-	-





# TRIPLE-L KRANE EPSOLUTION

## Hubkapazitäten

ML TR: 10 bis 13 Metertonnen

QL TR: 15 bis 18 Metertonnen

## Maximale Reichweite bei minimaler Ablagelänge

## Vielfältige Steuerungsvarianten

Funk, Hochstand, Hochsitz  
(Abbildung mit Kreuzhebelsteuerung).

## Optimale Hakenhöhe durch teleskopierbaren Hauptarm

## Ideal für Container- und Schrotteinsatz



## TECHNISCHE DATEN

	M100L		M110L		M120L		Q150L		Q170L	
	81TR	95TR	81TR	95TR	81TR	95TR	82TR	95TR	82TR	95TR
Anzahl der Ausschübe	2	2	2	2	2	2	2	2	2	2
Lastmoment netto [kNm]	92	90	103	100	111	109	134	131	148	145
Schwenkmoment netto [kNm]	24		27		28		30		32	
Schwenkbereich [°]	425				425					
Max. Reichweite [m]	8,1	9,5	8,1	9,5	8,1	9,5	8,2	9,5	8,2	9,5
Betriebsdruck [bar]	215		235		250		240		260	
Pumpenfördermenge max. 1K [l/min]	1 x 80				1 x 90					
2K [l/min]	2 x 70				2 x 80					
1K LS [l/min]	1 x 130				1 x 150					
Eigengewicht ohne Gelenk/ Rotator inkl. Classic Drive [kg]	2330	2400	2360	2430	2400	2470	2780	2880	2820	2920

## Hochsitz

Ob als Standard hinter der Säule oder als seitenmontierte Lösung – die Steuerung vom Hochsitz aus gewährleistet optimale Funktionalität und Ergonomie.

Der Seitenhochsitz, wahlweise links oder rechts montiert, bietet ein optimales Sichtfeld auf den Arbeitsbereich.

## Hochstand

Perfekte Sicht in den Kipper, auch in Kombination mit Funkfernsteuerung möglich.

### Varianten:

- Hochstand mit manueller Steuerung
- Hochstand mit Funkfernsteuerung und manueller Steuerung

## Funkfernsteuerung

Hochpräzise und einfache Bedienung mit bestem Blick auf das Ladegut.

Verfügbar als Linearhebel, Kreuzhebel, Kreuzdrehhebel oder Joysticks.





# Z-KRAN DER TRANSFORMER

## EPSILON Z-Krane

Im direkten Vergleich zum L-Kran sticht der Z-Kran durch seine kompakte Bauweise hervor. Diese ermöglicht ein Zusammenlegen des Kranes quer zur Fahrtrichtung. Aufgrund dessen ist es möglich das Fahrzeug bis zur gesetzlich erlaubten Gesamthöhe vollständig zu beladen und den Kipper/ das Hakengerät zu bedienen.



### Z-Krane Schrott

Die Parkierungsart ermöglicht ein Beladen des Fahrzeuges bis zur gesetzlich erlaubten Gesamtaufbauhöhe, auch bei montiertem Greifer. Durch asymmetrische Polypgreifer wird die Fahrzeugbreite von 2,55 m nicht überschritten.

### Z-Krane Container

Zusätzliche Kranmodelle wie Triple Z, ermöglichen durch ihre Geometrie und Hakenhöhe beste Lademöglichkeit. Weiters bietet die Zusatzausstattung EASYFOLD einen gewaltigen Vorteil im täglichen Gebrauch.

### Z-Krane Zweischalengreifereinsatz

TIPPER Z – der Kran für Zweischalengreifereinsätze auf Kippern. Ideale Arbeitsgeometrie für den Aufbau auf Kipperchassis für den Zweischalengreifereinsatz. Durch die geringe Höhe der Seitenwände des Kippers kann auf einem Kniehebel zwischen Kransäule und Hauptarm verzichtet werden und daher Gewicht eingespart werden.

### Z-Krane sind verfügbar für:

- » **M-Serie** (Epsolution & Next Epsolution), Mittelklasse umfasst Hubkapazitäten von 10 bis 13 Metertonnen, Seite: 18 - 21, 24 - 27.
- » **Q-Serie** (Epsolution), schwere Mittelklasse umfasst Hubkapazitäten von 15 bis 18 Metertonnen, Seite: 22 - 27.

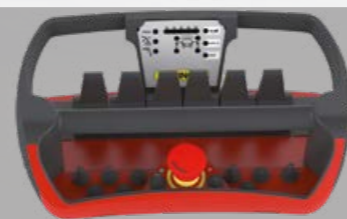


Hubkapazitäten von  
10 bis 13 Metertonnen.

Besonders schnell und präzise.



**Vielfältige Steuerungsvarianten:**  
Hochsitz, Hochstand, Funk  
(Abbildung mit Hochsitz).



### Hochsitz

Ob als Standard hinter der Säule oder als seitenmontierte Lösung – die Steuerung vom Hochsitz aus gewährleistet optimale Funktionalität und Ergonomie.

Der Seitenhochsitz, wahlweise links oder rechts montiert, bietet ein optimales Sichtfeld auf den Arbeitsbereich.

### Hochstand

Perfekte Sicht in den Kipper, auch in Kombination mit Funkfernsteuerung möglich.

Varianten:

- Hochstand mit manueller Steuerung
- Hochstand mit Funkfernsteuerung und manueller Steuerung

### Funkfernsteuerung

Hochpräzise und einfache Bedienung mit bestem Blick auf das Ladegut.

Verfügbar als Linearhebel, Kreuzhebel, Kreuzdrehhebel oder Joysticks.

## TECHNISCHE DATEN

	M100Z				M100ZD	M110Z				M120Z				M130Z HPLS						
	77	79	82	96	96	77	79	82	96	77	79	82	96	77	79	82	96			
Anzahl der Ausschübe	2	1	2	2	2	2	1	2	2	2	1	2	2	2	1	2	2			
Lastmoment netto [kNm]	94	93	92	90	79	101	99	99	97	109	109	107	105	123	123	121	119			
Schwenkmoment netto [kNm]	24				27				28				28							
Schwenkbereich [°]	425																			
Max. Reichweite [m]	7,7	7,9	8,2	9,6	9,6	7,7	7,9	8,2	9,6	7,7	7,9	8,2	9,6	7,7	7,9	8,2	9,6			
Betriebsdruck [bar]	230				210				245				260				290			
Pumpenfördermenge max. 1K [l/min]	1 x 80																			
Pumpenfördermenge max. 2K [l/min]	2 x 70																			
Pumpenfördermenge max. 1K LSI [l/min]	1 x 130																			
Eigengewicht ohne Gelenk/ Rotator inkl. Classic Drive [kg]	2140	2100	2150	2200	2270	2170	2130	2180	2230	2210	2170	2220	2270	2220	2180	2230	2280			



# MZ KRANE NEXT EPSOLUTION



Hubkapazitäten von 10 bis 13 Metertonnen

### Reichweite

Das neue Design des Doppelteleskop-Systems ermöglicht 900 mm mehr Reichweite im Vergleich zum EPSOLUTION Modell.

Leichtester Kran seiner Klasse

### Vielfältige Steuerungsvarianten

Classic Drive & Master Drive (Abbildung mit Classic Drive).

### Classic Drive

Der leichte Standard-Hochsitz von PALFINGER EPSILON – leicht, robust, bewährt und zuverlässig.

Steuerung: erhältlich mit Kreuz- (JM) oder Linearhebel (LM).

### Master Drive

Der Master Drive gibt dem Fahrer volle Kontrolle bei jedem Einsatz. Durch die hydraulisch vorgesteuerten Joysticks erlangt die Handhabung höchste Präzision und Produktivität.

Die ergonomische Formgebung des mechanisch gefederten Hochsitzes schafft großen Sitzkomfort und mit der Multifunktionsarmlehne sind sämtliche Funktionen sofort griffbereit.

## TECHNISCHE DATEN

	M10Z			M12Z			M13Z		
	83	91	105	83	91	105	83	91	105
Anzahl der Ausschübe	1	2	2	1	2	2	1	2	2
Lastmoment netto [kNm]	93	91	87	109	107	104	109	107	104
Schwenkmoment netto [kNm]	24			28					
Schwenkbereich [°]	425								
Max. Reichweite [m]	8,3	9,1	10,5	8,3	9,1	10,5	8,3	9,1	10,5
Betriebsdruck [bar]	230			260			290		
Pumpenfördermenge max	1K [l/min]			1 x 80					
	2K [l/min]			2 x 70					
Eigengewicht ohne Gelenk/ Rotator inkl. Classic Drive [kg]	2220	2270	2350	2260	2310	2390	-	-	-



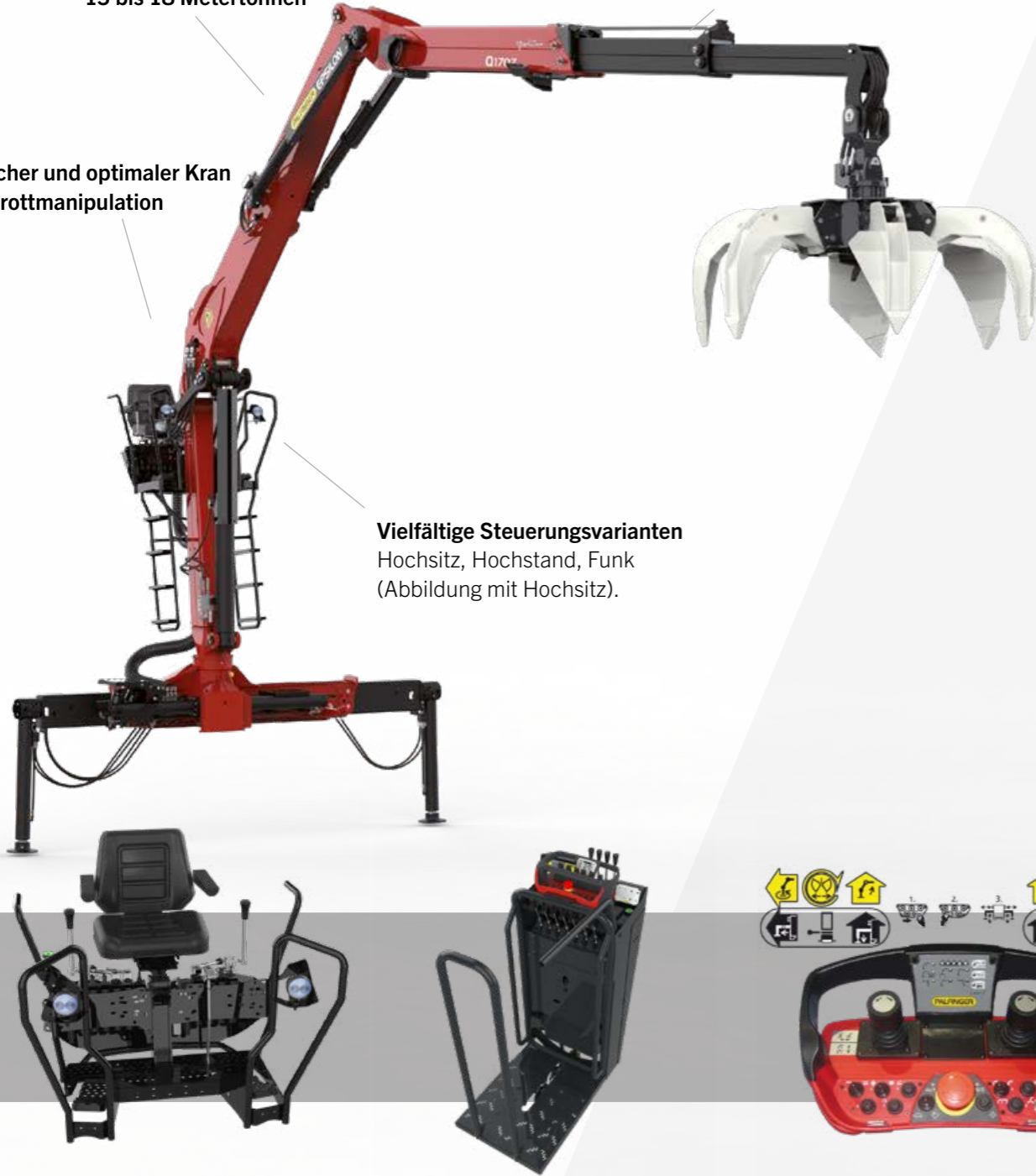
# QZ KRANE EPSOLUTION

Hubkapazitäten von 15 bis 18 Metertonnen

**Besonders servicefreundlich**  
Alle Schläuche und Leitungen sind innenliegend im Armsystem.

Klassischer und optimaler Kran zur Schrottmanipulation

**Vielfältige Steuerungsvarianten**  
Hochsitz, Hochstand, Funk  
(Abbildung mit Hochsitz).



### Hochsitz

Ob als Standard hinter der Säule oder als seitenmontierte Lösung – die Steuerung vom Hochsitz aus gewährleistet optimale Funktionalität und Ergonomie.

Der Seitenhochsitz, wahlweise links oder rechts montiert, bietet ein optimales Sichtfeld auf den Arbeitsbereich.

### Hochstand

Perfekte Sicht in den Kipper, auch in Kombination mit Funkfernsteuerung möglich.

Varianten:

- Hochstand mit manueller Steuerung
- Hochstand mit Funkfernsteuerung und manueller Steuerung



### Funkfernsteuerung

Hochpräzise und einfache Bedienung mit bestem Blick auf das Ladegut.

Verfügbar als Linearhebel, Kreuzhebel, Kreuzdrehhebel oder Joysticks.

## TECHNISCHE DATEN

	Q130ZD	Q150Z		Q170Z		Q180Z HPLS				
	96	79	82	96	79	82	96	79	82	96
Anzahl der Ausschübe	2	1	2	2	1	2	2	1	2	2
Lastmoment netto [kNm]	120	145	142	140	163	160	158	185	181	180
Schwenkmoment netto [kNm]		30			32					
Schwenkbereich [°]		425								
Max. Reichweite [m]	9,6	7,9	8,2	9,6	7,9	8,2	9,6	7,9	8,2	9,6
Betriebsdruck [bar]	210	235			260			290		
Pumpenfördermenge max	1K [l/min]				1 x 90					
	2K [l/min]				2 x 80					
	1K LS [l/min]				1 x 150					
Eigengewicht ohne Gelenk/Rotator inkl. Classic Drive [kg]	2720	2550	2600	2680	2590	2640	2720	2600	2650	2730



# TRIPLE-Z KRANE EPSOLUTION

Teleskopierbarer Hauptarm ermöglicht Arbeitsgeometrie eines L-Krans

**Hubkapazitäten**  
MZ TR: 10 bis 13 Metertonnen  
QZ TR: 15 bis 18 Metertonnen

Klassischer Recyclingkran durch kompakte Bauweise

Beste Lademöglichkeit durch optimale Geometrie und Hakenhöhe

300l Polypgreifer innerhalb der Fahrzeugbreite ablegbar



## TECHNISCHE DATEN

	M100Z		M110Z		M120Z		Q150Z		Q170Z		Q180Z	
	79TR	95TR	79TR	95TR	79TR	95TR	79TI	95TR	79TR	95TR	79TR	95TR
Anzahl der Ausschübe	1	2	1	2	1	2	1	2	1	2	1	2
Lastmoment netto [kNm]	91	88	98	94	104	101	143	138	156	150	175	170
Schwenkmoment netto [kNm]	24		27		28		30		32			
Schwenkbereich [°]	425				425							
Max. Reichweite [m]	7,9	9,5	7,9	9,5	7,9	9,5	7,9	9,5	7,9	9,5	7,9	9,5
Betriebsdruck [bar]	260		275		290		240					
Pumpenfördermenge max 1K [l/min]	1 x 80				1 x 90							
2K [l/min]	2 x 70				2 x 80							
1K LS [l/min]	1 x 130				1 x 150							
Eigengewicht ohne Gelenk/Rotator inkl. Classic Drive [kg]	2360	2460	2390	2490	2430	2530	2820	2920	2860	2960	2870	2970

### Hochsitz

Ob als Standard hinter der Säule oder als seitenmontierte Lösung – die Steuerung vom Hochsitz aus gewährleistet optimale Funktionalität und Ergonomie.

Der Seitenhochsitz, wahlweise links oder rechts montiert, bietet ein optimales Sichtfeld auf den Arbeitsbereich.

### Hochstand

Perfekte Sicht in den Kipper, auch in Kombination mit Funkfernsteuerung möglich.

Varianten:

- Hochstand mit manueller Steuerung
- Hochstand mit Funkfernsteuerung und manueller Steuerung

### Funkfernsteuerung

Hochpräzise und einfache Bedienung mit bestem Blick auf das Ladegut.

Verfügbar als Linearhebel, Kreuzhebel, Kreuzdrehhebel oder Joysticks.



# TIPPER-Z KRANE EPSOLUTION

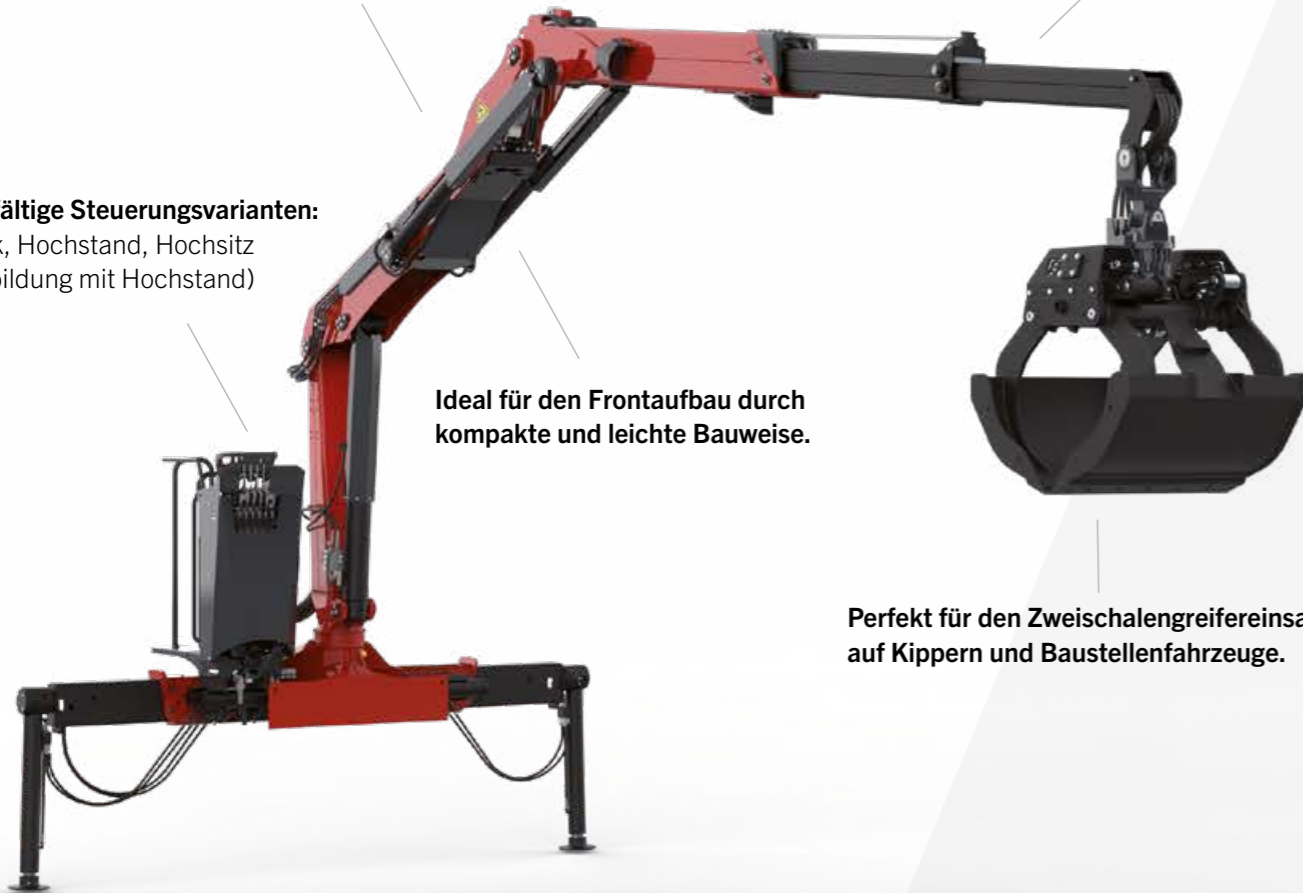
**Hubkapazitäten**  
 MZ TI: 10 bis 13 Metertonnen  
 QZ TI: 15 bis 18 Metertonnen

Durch die kurze Ablagelänge ist der Kran inkl. Greifer innerhalb der Fahrzeugbreite ablegbar.

**Vielfältige Steuerungsvarianten:**  
 Funk, Hochstand, Hochsitz  
 (Abbildung mit Hochstand)

Ideal für den Frontaufbau durch kompakte und leichte Bauweise.

Perfekt für den Zweischalengreifereinsatz auf Kippern und Baustellenfahrzeuge.



## TECHNISCHE DATEN

	M100Z	M110Z	M120Z	Q150Z	Q170Z
	<b>84TI</b>	<b>84TI</b>	<b>84TI</b>	<b>84TI</b>	<b>84TI</b>
Anzahl der Ausschübe	2	2	2	2	2
Lastmoment netto [kNm]	93	101	107	141	160
Schwenkmoment netto [kNm]	24	27	28	30	32
Schwenkbereich [°]		425		425	
Max. Reichweite [m]		8,4		8,4	
Betriebsdruck [bar]	230	245	260	240	260
Pumpenfördermenge max 1K [l/min]		1 x 80		1 x 90	
Pumpenfördermenge max 2K [l/min]		2 x 70		2 x 80	
Pumpenfördermenge max 1K LS [l/min]		1 x 130		1 x 150	
Eigengewicht ohne Gelenk/Rotator inkl. Classic Drive [kg]	2210	2240	2270	2560	2600



### Hochsitz

Ob als Standard hinter der Säule oder als seitenmontierte Lösung – die Steuerung vom Hochsitz aus gewährleistet optimale Funktionalität und Ergonomie.

Der Seitenhochsitz, wahlweise links oder rechts montiert, bietet ein optimales Sichtfeld auf den Arbeitsbereich.

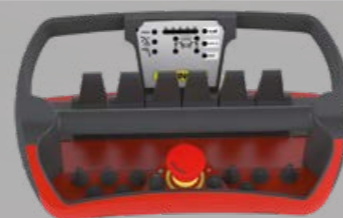


### Hochstand

Perfekte Sicht in den Kipper, auch in Kombination mit Funkfernsteuerung möglich.

Varianten:

- Hochstand mit manueller Steuerung
- Hochstand mit Funkfernsteuerung und manueller Steuerung



### Funkfernsteuerung

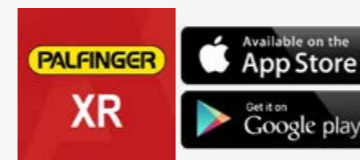
Hochpräzise und einfache Bedienung mit bestem Blick auf das Ladegut.

Verfügbar als Linearhebel, Kreuzhebel, Kreuzdrehhebel oder Joysticks.



SCAN ↓

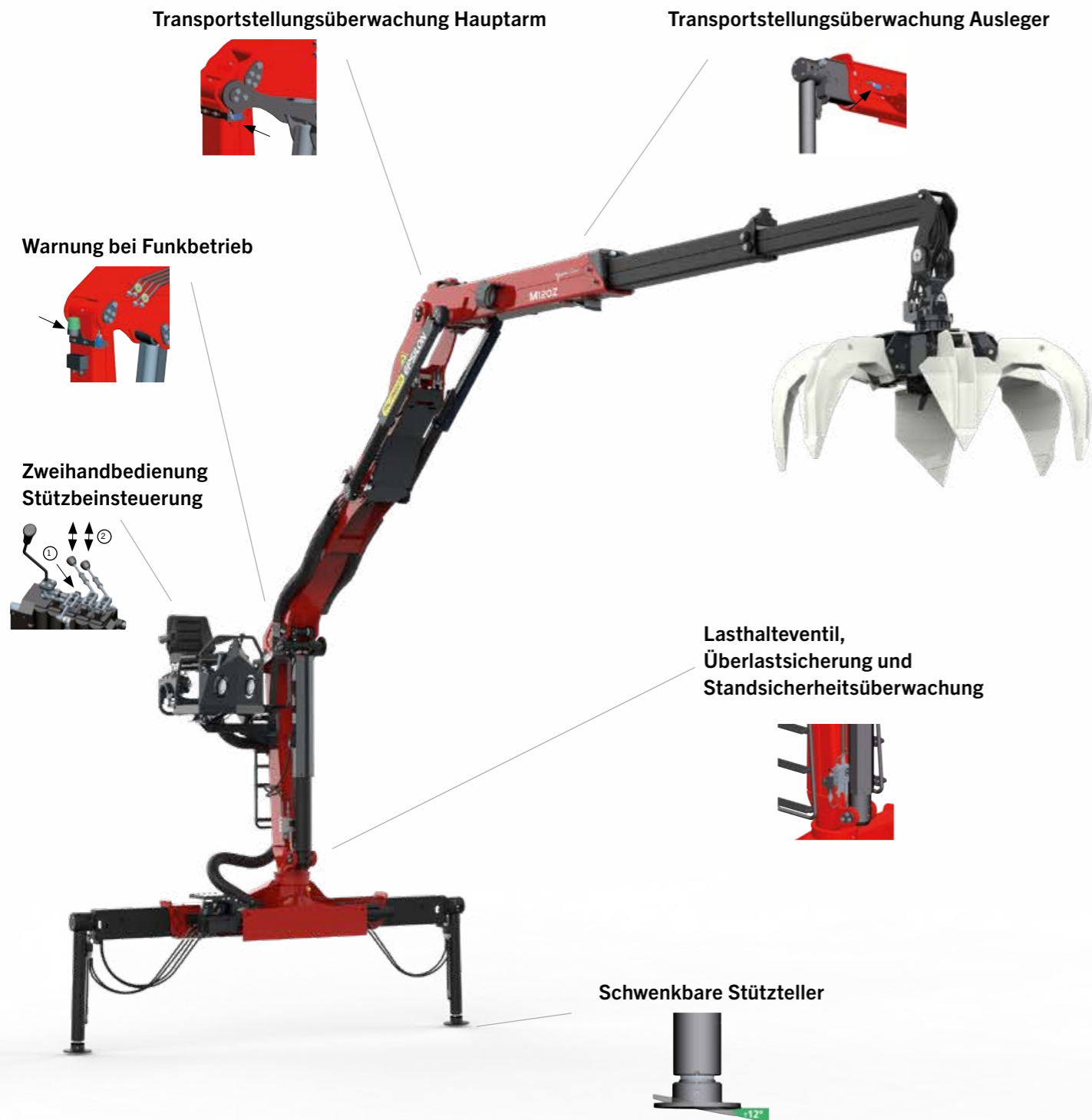
Download App "PALFINGER XR"



1. Öffne die „PALFINGER XR“ App und klicke „Scanne Marker“
2. Scanne den Videoausschnitt, um die Wiedergabe des Produktvideos zu starten.



# STANDARD AUSRÜSTUNG RECYCLING EN 12999 NORM



# STANDARD AUSRÜSTUNG RECYCLING EN 12999 NORM

Neben dem bereits erklärten "S"-Faktor auf Seite 4 legt die Europäische EN 12999 Norm auch Mindestanforderungen für Gestaltung, Berechnung, Untersuchung und Prüfung von hydraulisch angetriebenen Ladekränen und ihre Montage am Fahrzeug fest.

Auf den folgenden Seiten erfolgt eine Auflistung der geforderten Maßnahmen durch die EN 12999 und wie PALFINGER EPSILON diese Maßnahmen löst.

## Forderungen der EN 12999

### Transportstellungsüberwachung Hauptarm

- **Forderung EN 12999:** Überwachung der Transportposition, für den Hauptarm, um eine Kollision mit z.B. Brücken zu vermeiden.
- **Lösung PALFINGER EPSILON:** Ein Endschalter an der Kransäule signalisiert, ob der Hauptarm in einem kleineren Winkel, als 90° parkiert wurde. Der Aufbauhersteller muss eine optische und akustische Warneinrichtung im Fahrerhaus installieren, welche den Fahrer warnt.

### Transportstellungsüberwachung Ausleger

- **Forderung EN 12999:** Überwachung der Transportposition, für manuell und hydraulisch betätigte Abstützausleger.
- **Lösung PALFINGER EPSILON:** Je ein Endschalter am Querholm signalisiert, ob die Ausleger eingefahren sind. Die Schalter sind am Grundgestell verkabelt und der Aufbauhersteller muss eine optische und akustische Warneinrichtung im Fahrerhaus installieren, die den Fahrer warnt, sofern einer oder beide Ausleger nicht in Transportposition sind.

### Zweihandbedienung - Stützbeinsteuerung

- **Forderung EN 12999:** Die Abstützung muss gegen unbeabsichtigte Betätigung, durch z.B. eine zweistufige Ansteuerung, „Zweihandbedienung“ beim Hochsitz, gesichert werden.
- **Lösung PALFINGER EPSILON:** Handhebel der Stützensteuerung am mechanisch gesteuertem Hochsitz mit zweistufiger Steuerung: 1.) Federweg überwinden und 2.) Abstützung bedienen. Oder mittels Umschalterschalter von Kran- auf Abstützbetrieb beim Master Drive und Funksteuerung.

### Lasthalteventile

- **Forderung EN 12999:** Im Falle eines Schlauchbruches darf sich das Armsystem nicht unkontrolliert absenken.
- **Lösung PALFINGER EPSILON:** Installierte Lasthalteventile an Schwenk-, Hub- und Knickzylinder.

### Schwenkbare Stützteller

- **Forderung EN 12999:** Die Stützteller müssen Unebenheiten des Untergrunds von bis zu 10° in alle Richtungen ausgleichen.
- **Lösung PALFINGER EPSILON:** Abstützzylinder mit Pendelteller bis zu 12°, auch in um 170mm verlängerter Form erhältlich.

### Überlastsicherung & Standsicherheitsüberwachung

- **Forderung EN 12999:** Krane müssen je nach Steuerungsart elektrisch oder mechanisch vor Überlastung gesichert werden.
- **Lösung PALFINGER EPSILON:** Drei unterschiedliche Recycling Pakete: CERM, HPSC, HPSC-L.

### Warnung bei Funkbetrieb

- **Forderung EN 12999:** Krane müssen bei Funkbetrieb ein Warnsignal aufweisen.
- **Lösung PALFINGER EPSILON:** Grüne Warnleuchte blinkt am Kran bei Funkbetrieb.

# RECYCLING PAKETE

## CERM UND CE RECYCLING MINI

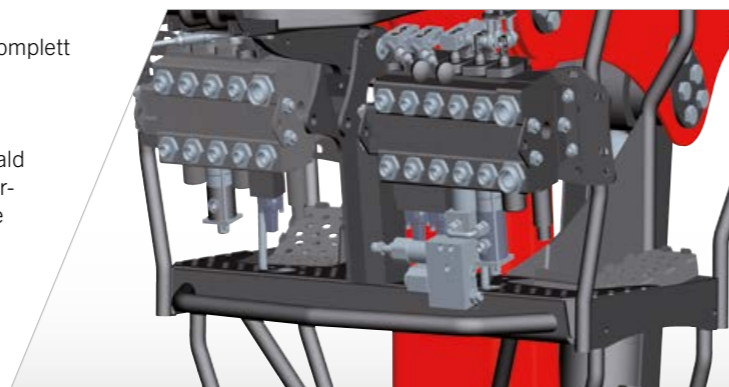
Diese einfache Variante ist ideal, wenn es keine Einschränkungen bei der Abstützbreite des Kranes gibt. Der Kranbetrieb ist nur bei voll ausgefahrenen Auslegern und voller Abstützung möglich. Solange der Kran nicht voll abgestützt ist, oder die Abstützung betätigt wird, schaltet der Kran auf Überlast, d.h. die Funktionen Hauptarm heben/ senken, sowie Knickarm heben/ senken werden blockiert. Das Terminal am Hochsitz ist dabei mit einer Auslastungsanzeige ausgestattet, welche den Bediener visuell und akustisch bei 90% Auslastung informiert. Dieses Recycling Paket wurde ausschließlich für die Standardhochsitzvarianten der EPSOLUTION Reihe und den Classic Drive der NEXT EPSOLUTION Reihe konzipiert.

### Bedienung:

Eine Kranbedienung ist erst möglich, sobald die Ausleger komplett ausgefahren, und die Stützzylinder abgestützt sind.

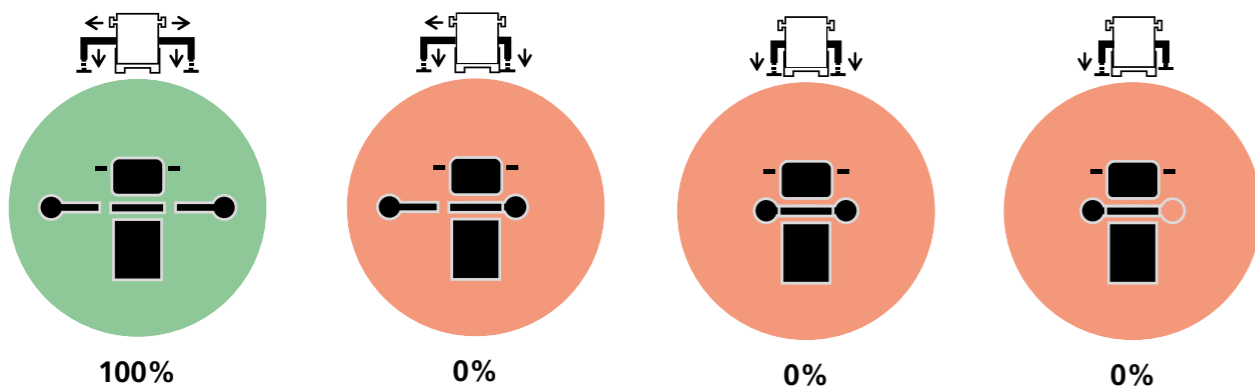
### Funktionsbeschreibung:

Schieberstangen der Abstützung werden überwacht. Sobald die Abstützung betätigt wird, schaltet der Kran auf Überlast. Die Funktionen Hauptarm HEBEN/SENKEN, sowie Knickarm HEBEN und Teleskop AUS werden blockiert



Überlastsicherung am Hochsitz erfolgt mit Sperrzylinder, Schieberstangenüberwachung der Abstützung, nur in Verbindung mit Standard Hochsitz, HSCJ, keine Paltronic.

## ABSTÜTZSITUATIONEN



Abstützung beidseitig ausgefahren und abgestützt.  
**Volle Hubkraft**

Beide Stützzylinder abgestützt. Nur ein Ausleger ausgefahren.  
**Keine Hubkraft**

Beide Stützzylinder abgestützt. Beide Ausleger eingefahren.  
**Keine Hubkraft.**

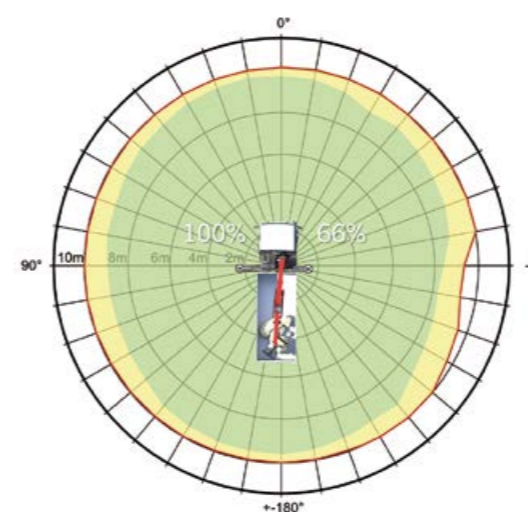
Nur ein Stützzylinder abgestützt.  
**Keine Hubkraft.**

# RECYCLING PAKET

## HPSC UND HPSC-LIGHT (HIGH PERFORMANCE STABILITY CONTROL)

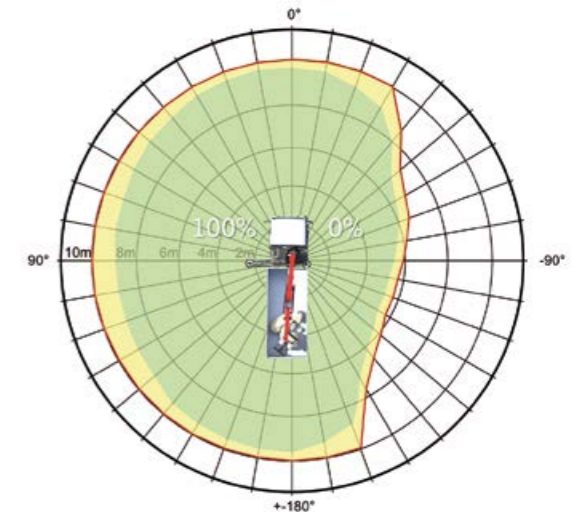
„HPSC“ bedeutet für den Kranfahrer ein Maximum an Komfort und Sicherheit – auch bei Kraneinsätzen unter eingeschränkten Platzverhältnissen. In stark verbauten Gebieten, im fließenden Verkehr oder ähnlichen Situationen kann das Fahrzeug oft nur auf einer Seite, teilweise oder gar nicht abgestützt werden. Dank HPSC ist auch in solchen Fällen eine sichere Kranarbeit gewährleistet, denn es muss nicht länger darauf geachtet werden, die vordefinierten Abstützzustände zu erreichen.

Das HPSC-System von PALFINGER EPSILON kommt im Vergleich zu konventionellen proportionalen Systemen der tatsächlichen Standsicherheit am nächsten. HPSC und HPSC-L bieten eine Echtzeitberechnung der Traglast in Abhängigkeit von Abstützsituation, Schwenkwinkel, etc.



### HPSC

- Ausleger: links 100%; rechts 66%.
- Auslegerüberwachung stufenlos (eingefahren 0% bis ausgefahren 100%).
- Verfügbare Steuerungsvarianten: Standard Hochsitz, HSCJ, SCMD, SCRCD, RCE.



### HPSC-L

- Ausleger: links 100%; rechts 0%.
- Auslegerüberwachung 2-stufig (eingefahren 0% oder ausgefahren 100%).
- Verfügbare Steuerungsvarianten: Standard Hochsitz, HSCJ, SCMD, SCRCD, RCE.



Download App "PALFINGER XR"



1. Öffne die „PALFINGER XR“ App und klicke „Scanne Marker“
2. Scanne den Videoausschnitt, um die Wiedergabe des Produktvideos zu starten.







## LIFETIME SERVICE EIN EINZIGARTIGES NETZWERK

Hohe Servicequalität bedeutet Schnelligkeit und Kompetenz. Hand in Hand mit unseren Servicepartnern bilden wir ein weltweit leistungsstarkes Service Netzwerk. Gemeinsam schaffen wir Lösungen, die Ihnen Effizienz, Sicherheit und Komfort bieten. Sie können darauf vertrauen, dass wir unser gesamtes Leistungsportfolio auf Ihren langfristigen Erfolg ausrichten.

Um schnell reagieren zu können, besitzt PALFINGER ein dichtes Netzwerk von Generalvertretungen und Servicepartnern. Global gesehen bedeutet das mehr als 5.000 Servicestellen in 130 Ländern. Für Sie bedeutet das kurze Wege und schnelle Hilfe.

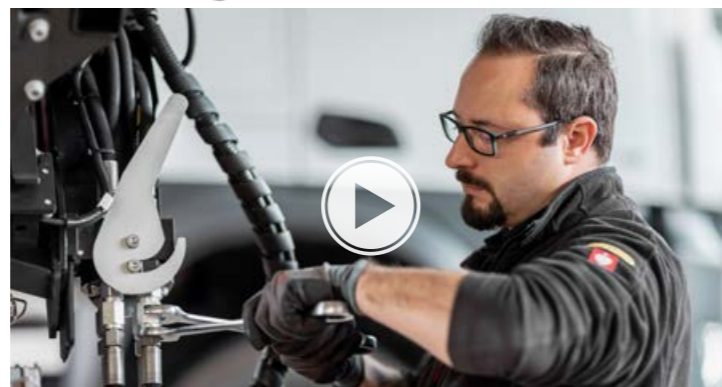
Für das flächendeckende Netzwerk von Herstellern, Generalvertretungen und Servicepartnern haben wir für Sie eine umfassende Zertifizierungsstruktur entwickelt. So ist sichergestellt, dass jeder einzelne Partner innerhalb dieses Systems bestmöglich zur Kundenzufriedenheit beitragen kann.



Download App "PALFINGER XR"



1. Öffne die „PALFINGER XR“ App und klicke „Scanne Marker“
2. Scanne den Videoausschnitt, um die Wiedergabe des Produktvideos zu starten.



## LIFTING SUSTAINABILITY UMWELT, QUALITÄT & NACHHALTIGKEIT

Als verantwortungsbewusster Arbeitgeber produziert PALFINGER öko-effizient nachhaltige Produkte und steht für faires Wirtschaften. Das PALFINGER Nachhaltigkeits-Management besteht aus vier Nachhaltigkeitsbereichen: Verantwortungsbewusster Arbeitgeber, Öko-effiziente Produktion, nachhaltige Produkte und Faire Wirtschaft.

Die Auseinandersetzung mit dem Thema Umwelt und Nachhaltigkeit findet bei PALFINGER EPSILON nicht nur auf der Managementebene statt. Dem Unternehmen ist es ein großes Anliegen jeden einzelnen Mitarbeiter und möglichst jeden Kunden in den Prozess miteinzubeziehen.

Um das zu gewährleisten, garantiert PALFINGER EPSILON folgende Punkte aus dem Bereich umweltfreundliche Produkte/Produktionsprozesse /Beschaffung:

### EPSILON Material –

- Verlässlichkeit, kurze Transportwege + höchste Qualität
- 95% des Materialvolumens „Made in EU“
- 60% des Materialvolumens „Made by PALFINGER“
- Eigene Herstellungswerke 1x Österreich, 2x Bulgarien

### ISO Umweltzertifizierung

- Werk EPSILON Elsbethen zertifiziert nach ISO 14001:2015

### LEICHTER, SCHNELLER, STÄRKER –

- JEDE neue Produktentwicklung muss
- entweder: verwendete Ressourcen reduzieren
- oder: Effizienz der Produkte steigern



# IHR PARTNER FÜR DIE ZUKUNFT

Bei PALFINGER EPSILON ist jedes Produkt weit mehr als die Summe aller Einzelteile. Wir tragen im gesamten Unternehmen modernsten Anforderungen Rechnung und streben für unsere Kunden stets dauerhafte, innovative und individuelle Lösungen an. Kundenzufriedenheit hat für uns oberste Priorität. Darum vertrauen Sie bei PALFINGER EPSILON auf langlebige und wartungsarme Produkte, die sich durch eine hohe Wirtschaftlichkeit und einen niedrigen Energieverbrauch auszeichnen.

Um langfristige Lösungen sind wir auch bei uns selbst stets bemüht und unsere Maschinen entstehen aus den Anforderungen der Kunden. Diese setzen wir dann beispielsweise in Hubkraft, Aufbauhöhe und Armgeometrie um. Gemeinsam mit unseren Partnern setzen wir weiterhin alle Hebel in Bewegung, wenn es heißt Ihnen durch innovative Produkte die individuell beste Lösung zu liefern.

**PALFINGER EPSILON.**



KP-PR056M3+DE 12/2020

KP-PR056 ist für den internationalen Gebrauch bestimmt. Die Verfügbarkeit einiger Modelle und die Serien- und Sonderausstattung kann von Land zu Land variieren. EPSILON behält sich das Recht vor, jederzeit und ohne vorherige Ankündigung Änderungen an Design und technischer Ausführung vorzunehmen, ohne sich in irgendeiner Weise zu verpflichten, diese auf bereits verkaufte Einheiten zu übertragen. Angaben, Beschreibungen und Bildmaterial entsprechen dem aktuellen Stand bei Drucklegung, können aber ebenfalls ohne vorherige Ankündigung geändert werden. Abbildungen können bestimmte Länderausführungen, Sonderausstattungen sowie nicht komplette Standardausführungen zeigen. Maßangaben unverbindlich. Traglastdarstellungen sind genormte Abbildungen und entsprechen nicht der optimalen Armstellung, in welcher die maximale Hublast erreicht werden kann.